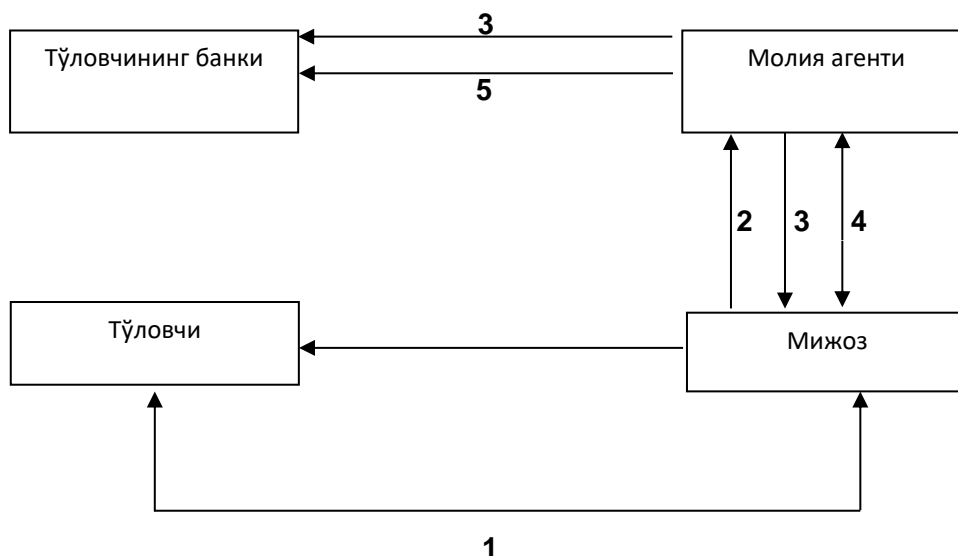
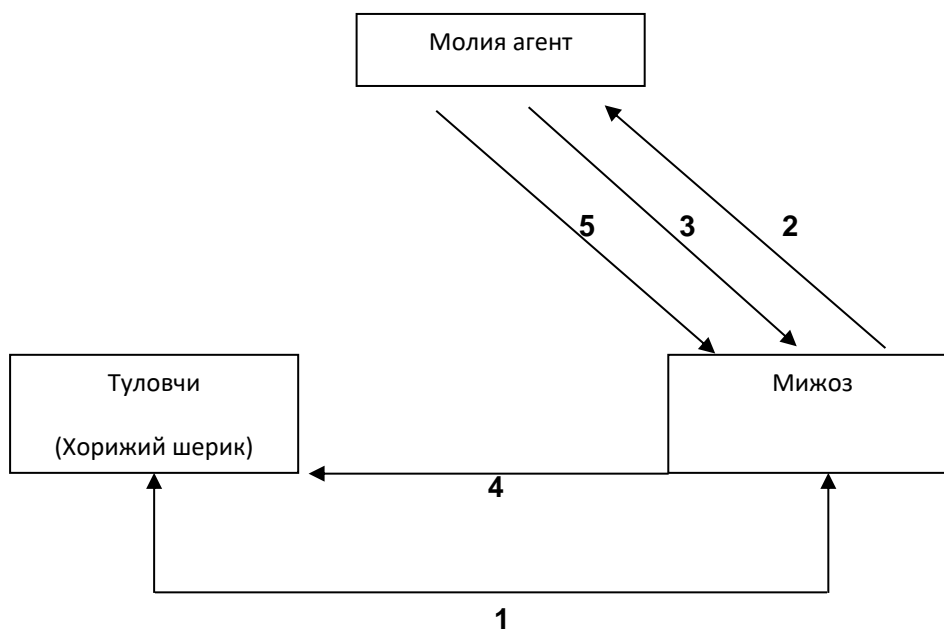


Миллий валютада факторинг хизмати кўрсатиш схемаси



1. Хўжалик юритувчи субъектлар –тўловчи ва мижоз ўртасида товарлар етказиб бериш, ишлар бажариш ва/ёки хизматлар кўрсатиш бўйича шартнома тузилади. Мижоз томонидан етказиб берилган товарлар, бажарилган ишлар ва/ёки кўрсатилган хизматлар учун тўлов талабномаси расмийлаштирилиб, тўловчи томонидан акцептланади.
2. Мижоз банкка тўлов талабномаси нусхаси ва тегишли ҳужжатларни тақдим этади.
3. Мижоз томонидан тақдим қилинган ҳужжатлар банк томонидан ўрганиб чиқилиб, факторинг хизмати кўрсатиш бўйича ижобий қарор қабул қилинганидан сўнг, факторинг шартномаси тузилаётганлиги тўғрисида мижоз ва банк тўловчини ёзма хабардор қилади(Очиқ турдаги факторинг амалиётларида). Тўловчининг ушбу амалиётга розилиги олинади.
4. Очиқ турдаги факторинг амалиётларида тўловчининг факторинг битимига розилиги олингандан сўнг, банк ва мижоз ўртасида факторинг шартномаси тузилади.
5. Мижоз томонидан тўлов талабномаси жараённинг талаблари бўйича расмийлаштирилиб, тўловчи томонидан акцептлангандан сўнг, тўловчининг банкка юборилади. Талабнома тўловчининг банкка 2-сон картотекага киритилган бўлиши керак, молия агенти хабарнома юборгандан сўнг, тўловчини банкка талабномадаги реквизитларни молия агенти реквизитига ўзгартириб қўяди.

Экспорт операциялари бўйича хорижий валютада факторинг хизматлари кўрсатиш схемаси



1. Хужалик юритувчи субъектлар –туловчи (хорижий шерик) ва мижоз уртасида товарлар етказиб бериш, ишлар бажариш ёки хизматлар курсатиш бўйича шартнома тузилади ва белгиланган тартибда банкдан руйхатдан утказилади.
2. Мижоз банкка жараёнда курсатиб утилган ҳужжатларни тақдим этади.
3. Мижоз томонидан тақдим килинган ҳужжатлар банк томонидан урганиб чиқилиб экспорт операциялари бўйича хорижий валютада факторинг хизмати курсатиш бўйича ижобий қарор қабул килинганидан сўнг, факторинг шартномаси тузилади.
4. Пул талаби ҳуқуқини бериш тўғрисидаги шартнома имзоланганидан кейин мижоз бу ҳусусда хорижий контрагент ва унинг кафили (кафолатчиси)ни хабардор қилади ва ушбу тўлов ҳужжатлари бўйича тўловни амалга ошириш учун уларга банк - молиявий агентнинг банк реквизитларини маълум этади. Агар тўлаш шакли сифатида аккредитив қабул қилинса, бу ҳолда мижоз банк - молиявий агент фойдасига аккредитивни тўловчи расмийлаштириш амалини ўз вақтида амалга ошириши, сўнгра банкни қайта расмийлаштириш ҳолатидан хабардор қилиши шарт.
5. Банк экспорт контрактлари бўйича мижознинг талаб қилиб олингунгача транзит депозит ҳисобварағига маблағларни, шартномада кўрсатилган дисконт суммасини чегирган ҳолда, етказиб берувчи томонидан бериладиган талаблар суммасида эркин алмаштириладиган валютада ўтказилади.